

5

4

3

2

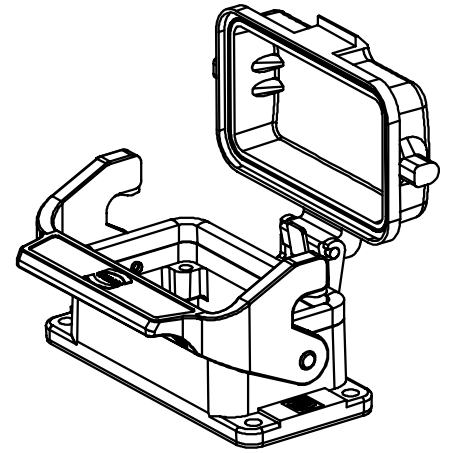
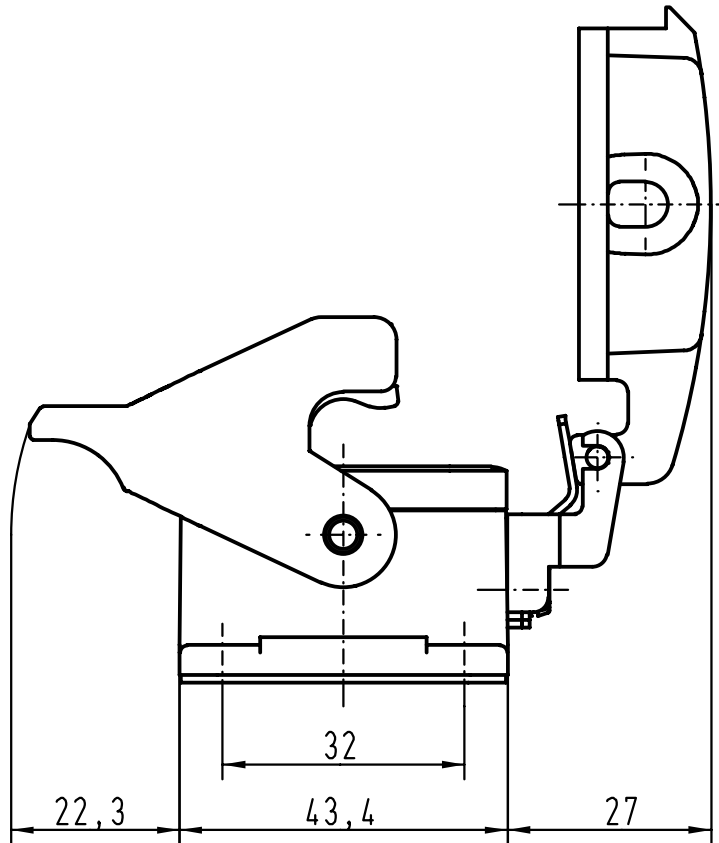
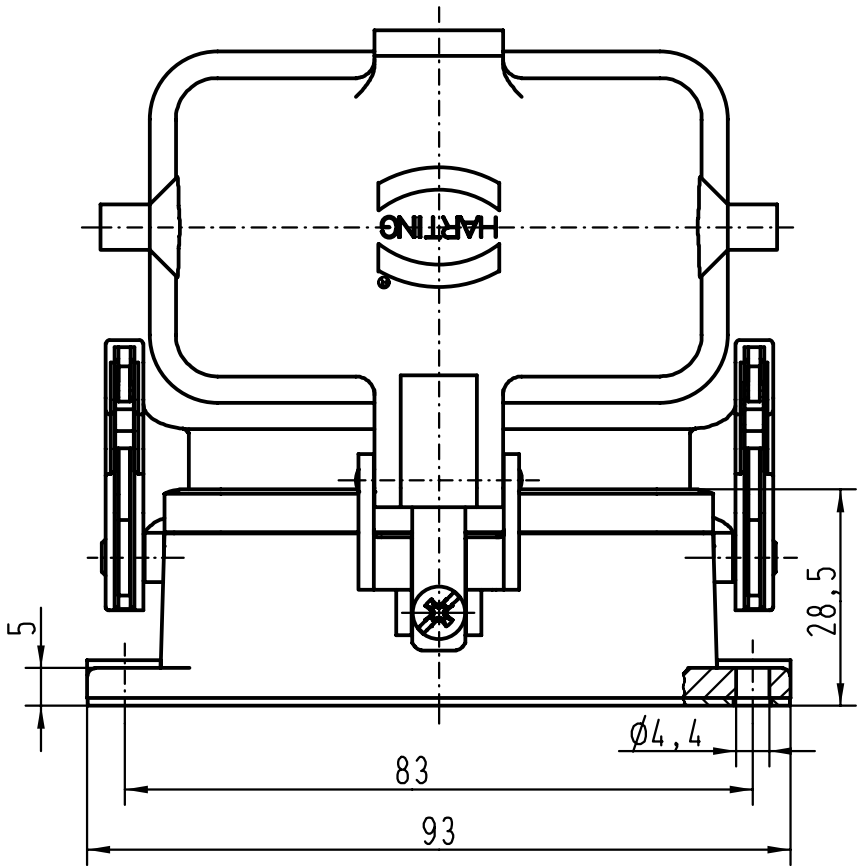
1



D

C

B

A



 All Dimensions in mm Original Size DIN A 4			Techn. Character.			Nicht tolerierte Masse/ Free size tolerances			
				Dat. 26.04.95	Name SPER	Massstab/Scale 1:1		Han 10B-agg-LB-K Anbaugehäuse/ housings bulkhead mounting	
				Insp.	RUE				
				Stand.	NÖTZEL				
24799	30.10.98	PL	HARTING KGaA D-32339 ESPELKAMP			 TB 09 30 010 0303		Blatt/ page Sub.	
Mod.	Dat.	Name							